

АКТ
об осуществлении технологического присоединения

№ 077

от «08» июня 2017 г.

Настоящий акт составлен Публичным акционерным обществом энергетики и электрификации Кубани (ПАО «Кубаньэнерго»), именуемым (именуемой) в дальнейшем сетевой организацией, в лице первого заместителя директора – главного инженера филиала ПАО "Кубаньэнерго" Краснодарских электрических сетей Хуртесова С.В., действующего на основании доверенности от 18.04.2017 № 119/10-402, с одной стороны, и Общество с ограниченной ответственностью "Интер-Строй", именуемым (именуемой) в дальнейшем заявителем, в лице генерального директора Ачмиз Ю.Ш., действующего на основании Устава, с другой стороны, в дальнейшем именуемые сторонами. Стороны оформили и подписали настоящий акт о нижеследующем.

1. Мероприятия по технологическому присоединению выполнены согласно техническим условиям от 26.04.2017 № 03-01/0564-17 (субабонент ООО «Архитектура и градостроительство»).

Объекты электроэнергетики (энергопринимающие устройства) сторон находятся по адресу: электроустановки земельного участка для размещения среднетажных многоквартирных жилых домов (5 этажей), 353208 Российская Федерация, Республика Адыгея, р-н. Тахтамукайский, пгт. Яблоновский, ул. Первомайская, д. 40, к/н 01:05:0200033:389.

Акт о выполнении технических условий от 07.06.2017 № 158657864-В.

Дата фактического присоединения _____.

Характеристики присоединения:

максимальная мощность (всего) 250 (двести пятьдесят) кВт, в том числе:

максимальная мощность (без учета ранее присоединенной (существующей) максимальной мощности) 90 (девяносто) кВт;

ранее присоединенная максимальная мощность 160 (сто шестьдесят) кВт;

совокупная величина номинальной мощности присоединенных к электрической сети трансформаторов 400 (четыреста) кВА.

Категория надежности электроснабжения: III (третья) - 250 (двести пятьдесят) кВт.

2. Перечень точек присоединения:

№	Источник питания	Описание точки присоединения	Уровень напряжения (кВ)	Максимальная мощность (кВт)	Величина номинальной мощности присоединенных трансформаторов (кВА)	Предельное значение коэффициента реактивной мощности (tg)
1	ПС 110/10 кВ «ИКЕА»	ВЛ-10 кВ фидер И-9 ПС 110/10 кВ «ИКЕА», опора № 4-5а	10	250 (двести пятьдесят)	400 (четыреста)	0,4
В том числе опосредованно присоединенные:						
1.	ПС 110/10 кВ «ИКЕА»	ООО «Интер-Строй», Многоэтажный жилой дом, РА, Тахтамукайский р-н., п. Яблоновский, пер. Первомайский, д. 15	10	60 (шестьдесят)	400 (четыреста)	0,4
2.	КТП-10/0,4 кВ И-9-861п/400 кВА	ООО «Интер-Строй», Многоэтажный жилой дом, РА, Тахтамукайский р-н., п. Яблоновский, пер. Первомайский, д. 18	0,4	60 (шестьдесят)	0 (ноль)	0,35
3.	КТП-10/0,4 кВ И-9-861п/400 кВА	ООО «Интер-Строй», Многоэтажный жилой дом, РА, Тахтамукайский р-н., п. Яблоновский, пер. Первомайский, д. 16	0,4	40 (сорок)	0 (ноль)	0,35
4.	КТП-10/0,4 кВ И-9-861п/400 кВА	ООО «Архитектура и градостроительство», среднетажные многоквартирные жилые дома, РА, Тахтамукайский р-н., п. Яблоновский, ул. Первомайская, д. 40	0,4	90 (девяносто)	0 (ноль)	0,35

Представитель сетевой организации _____ подпись

Заявитель _____ подпись

Границы балансовой принадлежности объектов электроэнергетики (энергопринимающих устройств) и эксплуатационной ответственности сторон:

Описание границ балансовой принадлежности объектов электроэнергетики (энергопринимающих устройств)	Описание границ эксплуатационной ответственности сторон
Контактные присоединения ответвления ВЛ-10 кВ к магистральным проводам ВЛ-10 кВ фидер И-9 ПС 110/10 кВ «ИКЕА» на опоре № 4-5а	Контактные присоединения ответвления ВЛ-10 кВ к магистральным проводам ВЛ-10 кВ фидер И-9 ПС 110/10 кВ «ИКЕА» на опоре № 4-5а

3. У сторон на границе балансовой принадлежности объектов электроэнергетики (энергопринимающих устройств) находятся следующие технологически соединенные элементы электрической сети:

Наименование электроустановки (оборудования) сетевой организации	Наименование электроустановки (оборудования) заявителя
ПС 110/10 кВ «ИКЕА», ВЛ-10 кВ фидер И-9 ПС 110/10 кВ «ИКЕА», опора № 4-5а	Ответвление ВЛ-10 кВ от ВЛ-10 кВ фидер И-9 ПС 110/10 кВ «ИКЕА» на опоре № 4-5а до КТП-10/0,4 кВ И-9-861п/400 кВА, КТП-10/0,4 кВА И-9-861п/400кВА

У сторон в эксплуатационной ответственности находятся следующие технологически соединенные элементы электрической сети:

Наименование электроустановки (оборудования), находящейся в эксплуатации сетевой организации	Наименование электроустановки (оборудования), находящейся в эксплуатации заявителя
ПС 110/10 кВ «ИКЕА», ВЛ-10 кВ фидер И-9 ПС 110/10 кВ «ИКЕА», опора № 4-5а	Ответвление ВЛ-10 кВ от ВЛ-10 кВ фидер И-9 ПС 110/10 кВ «ИКЕА» на опоре № 4-5а до КТП-10/0,4 кВ И-9-861п/400 кВА, КТП-10/0,4 кВА И-9-861п/400кВА

4. Характеристики установленных измерительных комплексов содержатся в акте допуска прибора учета электрической энергии в эксплуатацию.

5. Устройства защиты, релейной защиты, противоаварийной и режимной автоматики:

ВА-250 А в РУ-0,4 кВ КТП-10/0,4 кВА И-9-861п/400кВА

(виды защиты и автоматики, действия и др.)

6. Автономный резервный источник питания:

отсутствует

(место установки, тип, мощность и др.)

7. Прочие сведения

7.1. Основания для составления акта об осуществлении технологического присоединения: новое подключение, выполнение ТУ от 26.04.2017 № 03-01/0564-17.

7.2. Ответственность за целостность пломб государственного поверителя и энергоснабжающей организации, сохранность схемы и приборов учета несет: Заявитель.

7.3. Ответственность за своевременную метрологическую проверку счетчиков, трансформаторов тока и трансформаторов напряжения несет: Заявитель.

7.4. Самовольное увеличение потребляемой мощности Заявителя, сверх максимальной, недопустимо.

7.5. Подача напряжения от Заявителя в электрическую сеть сетевой организации без согласования с сетевой организацией запрещается.

7.6. Расчетные приборы учета электроэнергии установлены в: ВРУ-0,4 кВ МКЖД, расположенного по адресу: Российская Федерация, Республика Адыгея, р-н. Тахтамукайский, пгт. Яблоновский, ул. Первомайская, д. 40, к/н 01:05:0200033:389.

7.7. Компенсирующие устройства должны работать в автоматическом режиме.

7.8. Акт об осуществлении технологического присоединения пересматривается в случае реконструкции присоединенных электроустановок, присоединенная и/или максимальная (разрешенная) мощность которых увеличивается, при увеличении присоединенной и/или максимальной (разрешенной) мощности, при изменении категории надежности электроснабжения, при изменении точки присоединения, при изменении схемы внешнего электроснабжения электроустановок, при смене собственника электроустановок, при реорганизации предприятия (Заявителя), при изменении наименования объекта.

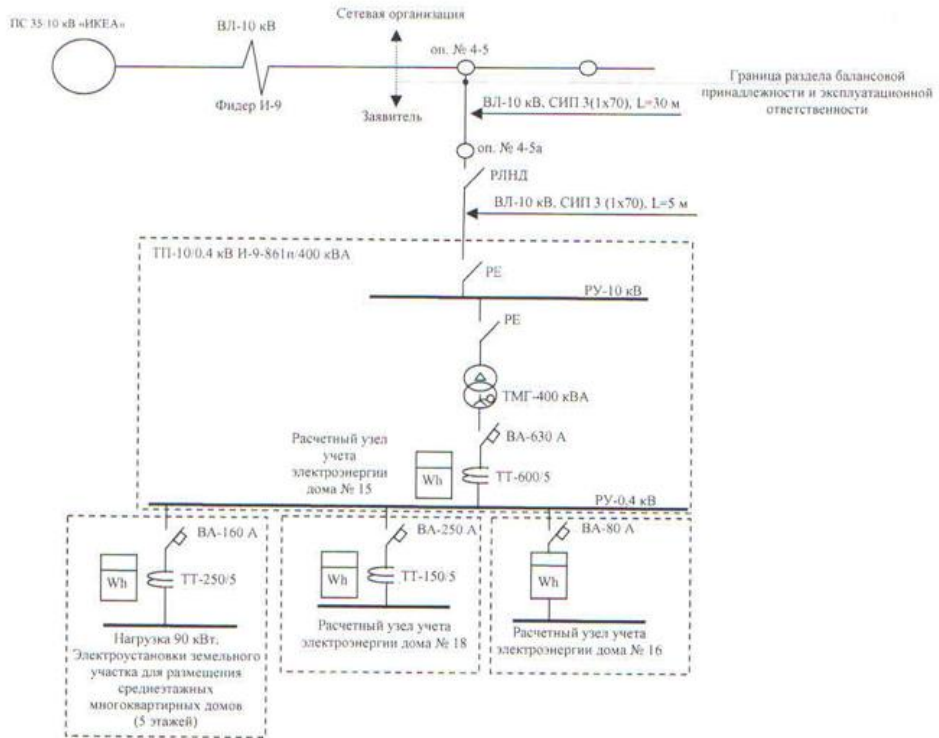
7.9. С составлением сторонами данного акта, все ранее существовавшие акты разграничения по данному присоединению стороны признают недействительными.

7.10. Ответственность за состояние контактного соединения на границе раздела эксплуатационной ответственности несет: Заявитель.

8. Схематично границы балансовой принадлежности объектов электроэнергетики (энергопринимающих устройств) и эксплуатационной ответственности сторон указаны в приведенной ниже однолинейной схеме присоединения энергопринимающих устройств.

Представитель сетевой организации Рыжков подпись

Заявитель _____ подпись



9. Стороны подтверждают, что технологическое присоединение энергопринимающих устройств (энергетических установок) к электрической сети сетевой организации выполнено в соответствии с правилами и нормами.

Заявитель претензий к оказанию услуг сетевой организацией не имеет.

Подписи сторон

От Заявителя:


 Генеральный директор
 ООО «Интер-Строй»
 Ю.Ш. Ачмиз /

От Сетевой организации:


 Первый заместитель директора –
 главный инженер
 С.В. Хуртесов /

Заместитель директора
 по реализации и развитию услуг
 /А.А. Харченко/

Помощник директора
 по технологическому присоединению
 /Д.В. Туманов/

Начальник службы учета электроэнергии
 М.А. Заборовский

Представитель сетевой организации  подпись

Заявитель _____ подпись